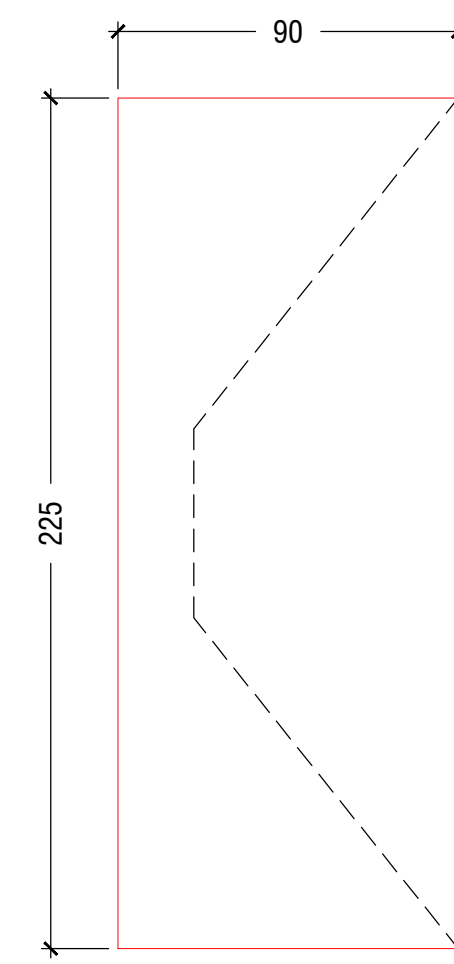


PORTE A BATTENTE

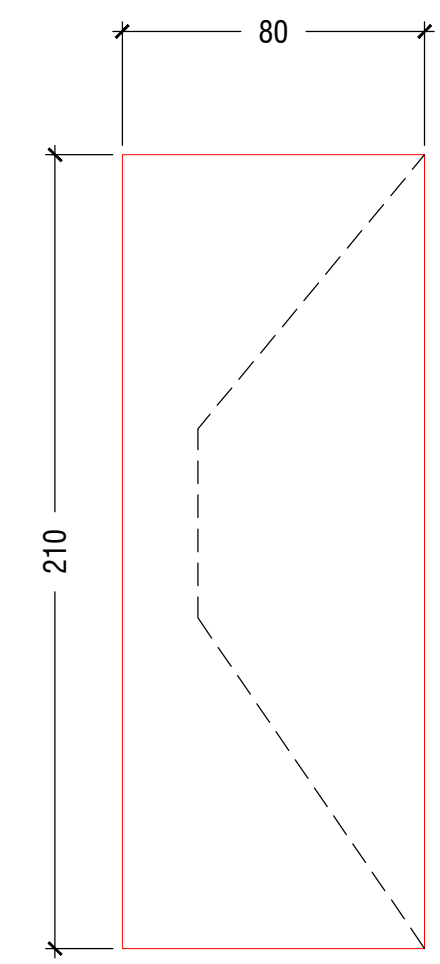
Tipo P1 n°1 quota 0.00

- porta metallica 90x225
- anta spingere sinistra
- apertura verso l'esterno
- serratura a chiave yale
- griglia ventilazione 0.20x0.20



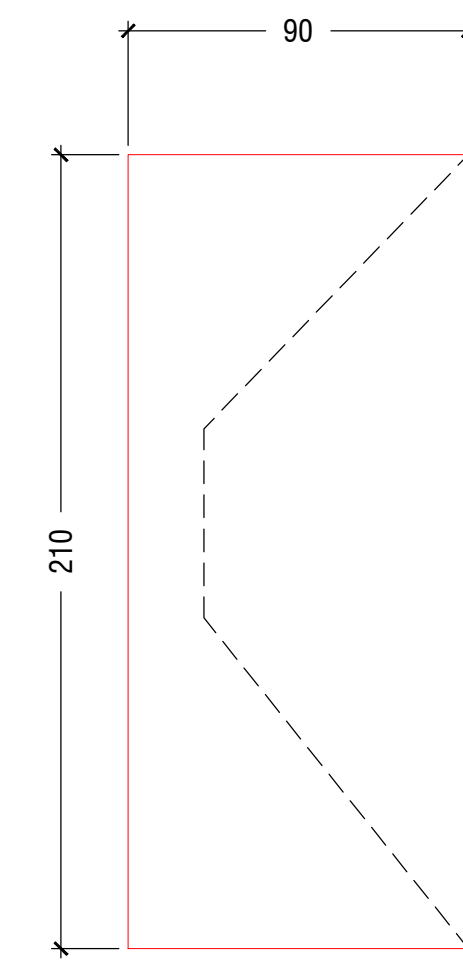
tipo P2 n°1 quota 0.00

- porta metallica 80x210
- anta spingere destra
- apertura verso l'esterno
- serratura a chiave con cilindro



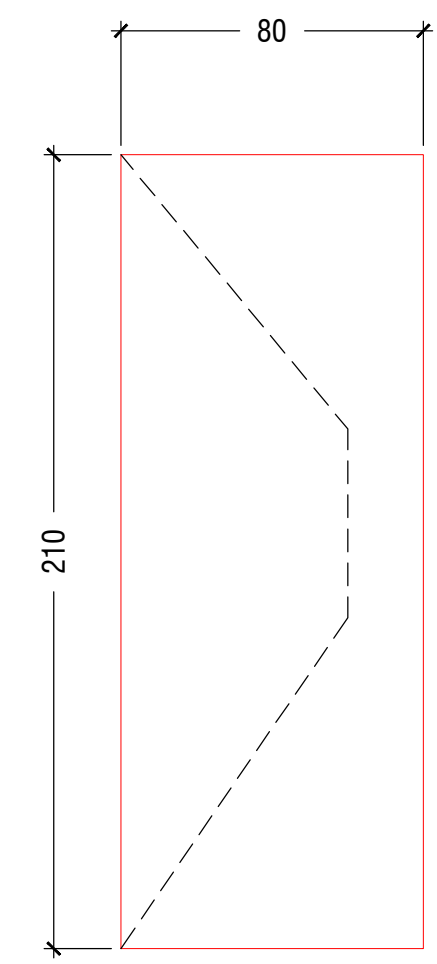
tipo P3 n°1 quota +2.90

- porta metallica rei 120 90x210
- anta spingere destra
- apertura verso l'esterno
- autochiusura
- serratura a chiave con cilindro



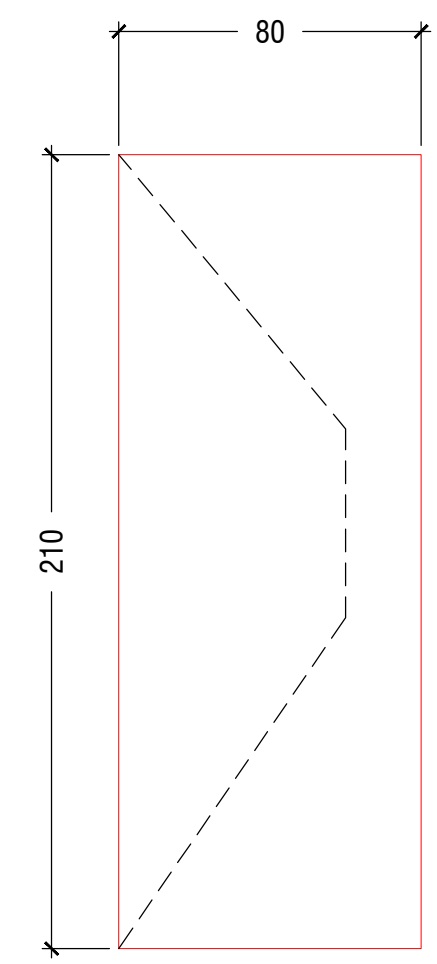
**tipo P4 n°9 quota +6.10
n°2 quota +9.30**

- porta interna 80x210 sin/dx
- serratura a chiave con cilindro



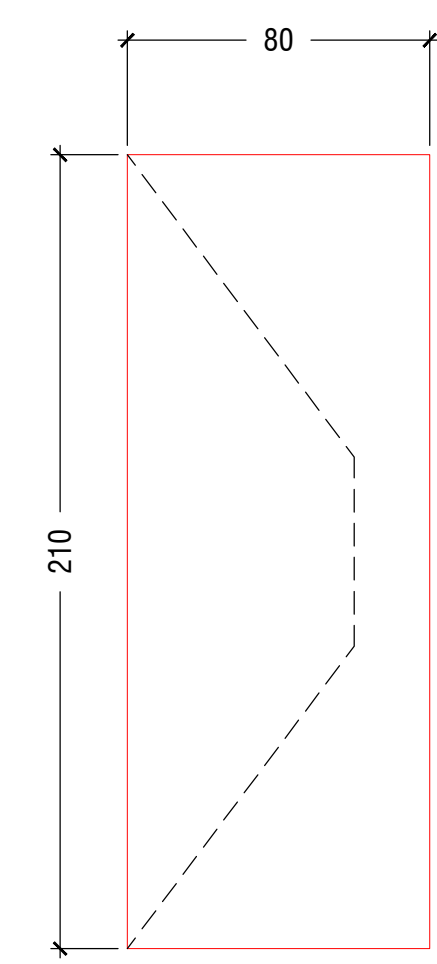
tipo P5 n°5 quota 6.10

- porta interna 80x210 sin/dx
- serratura libero /occupato



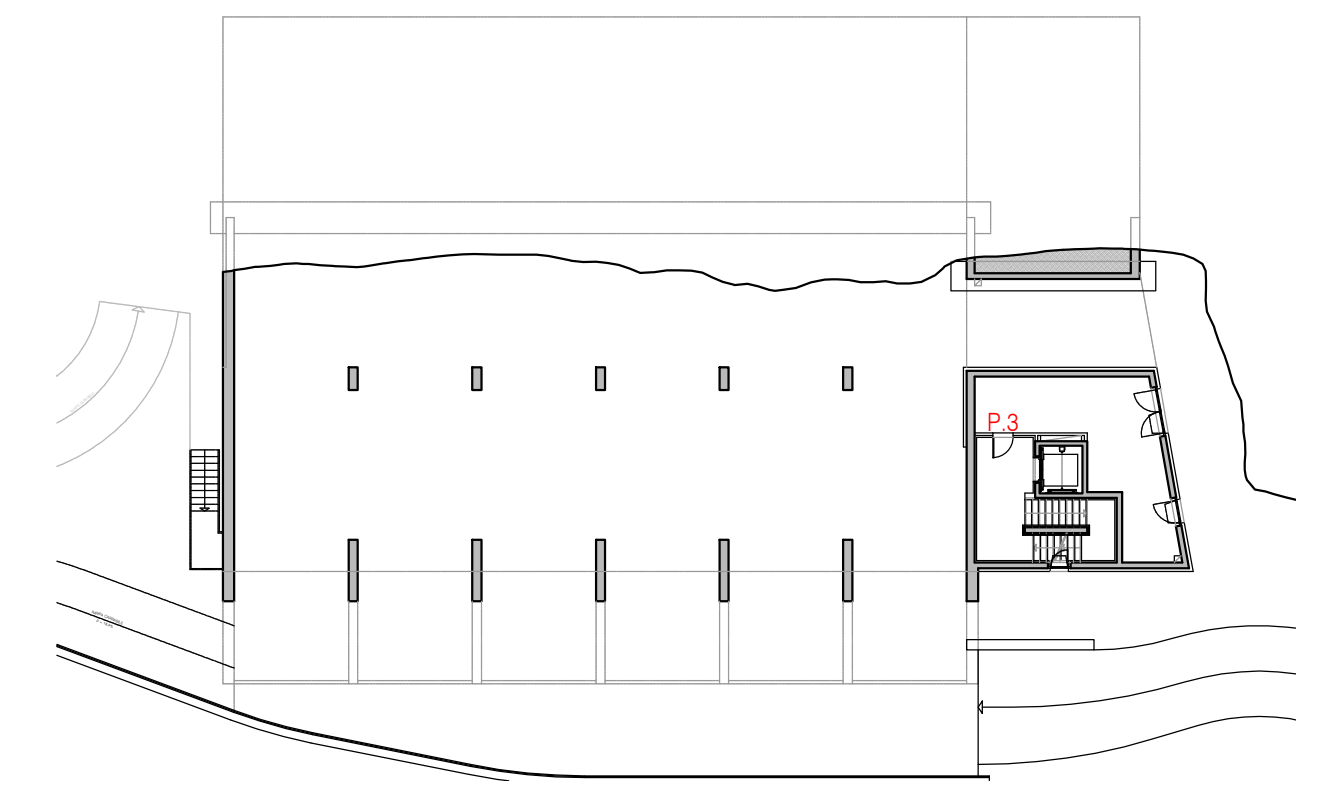
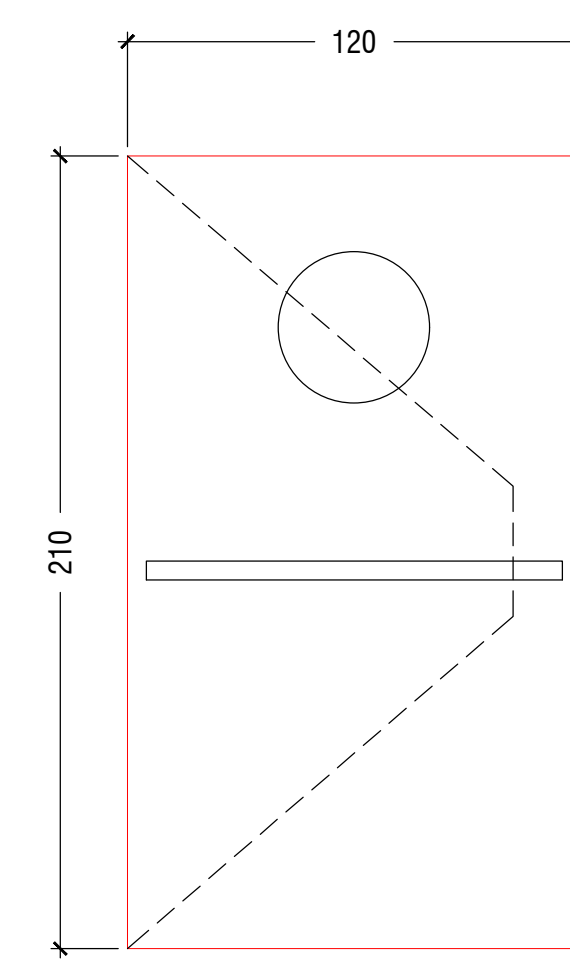
**Tipo P6 n°1 quota +6.10
n°1 quota +10.30**

- porta interno 80x210
- spingere sinistra
- serratura a chiave con cilindro

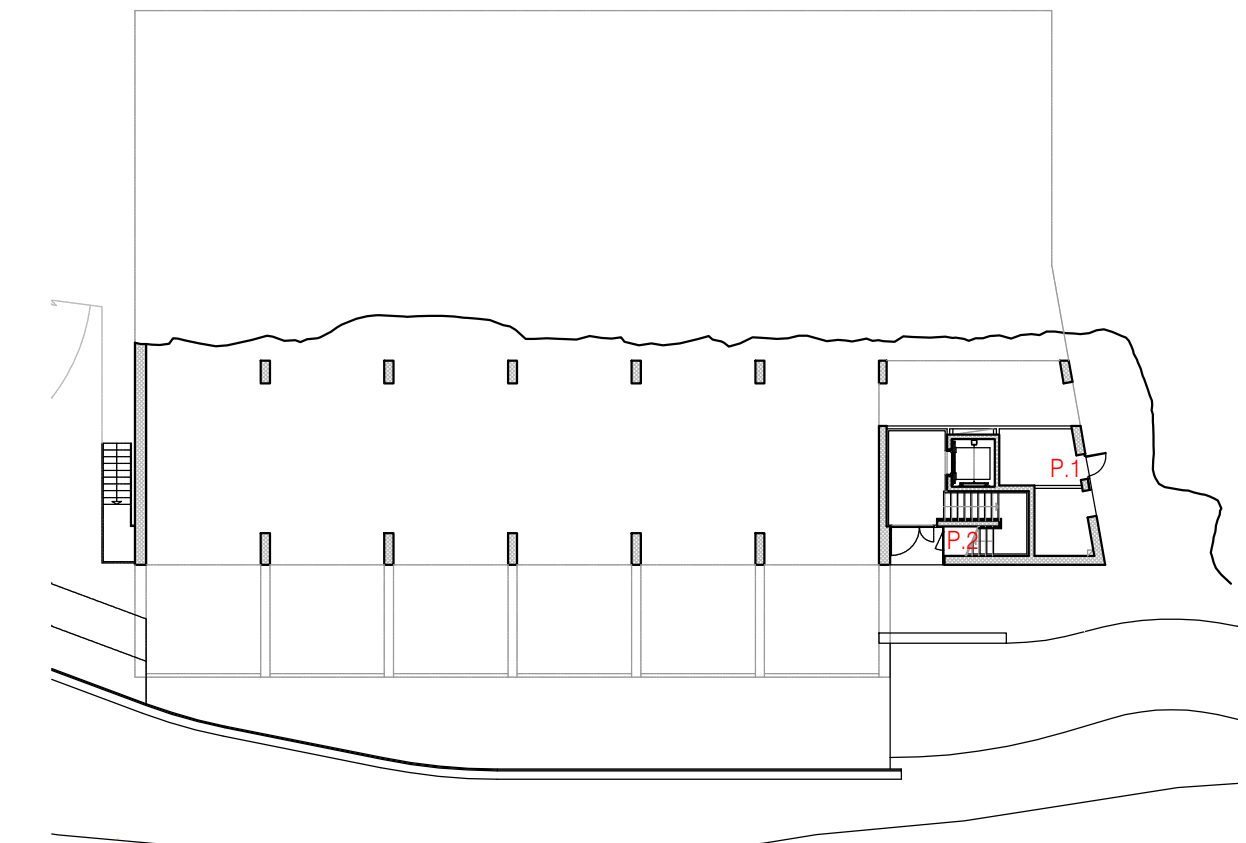


tipo P7 n°1 quota +6.10

- porta interna 120x210
- autochiusura
- maniglione antipanico push bar
- maniglia e chiusura con cilindro
- finestratura tonda Ø40



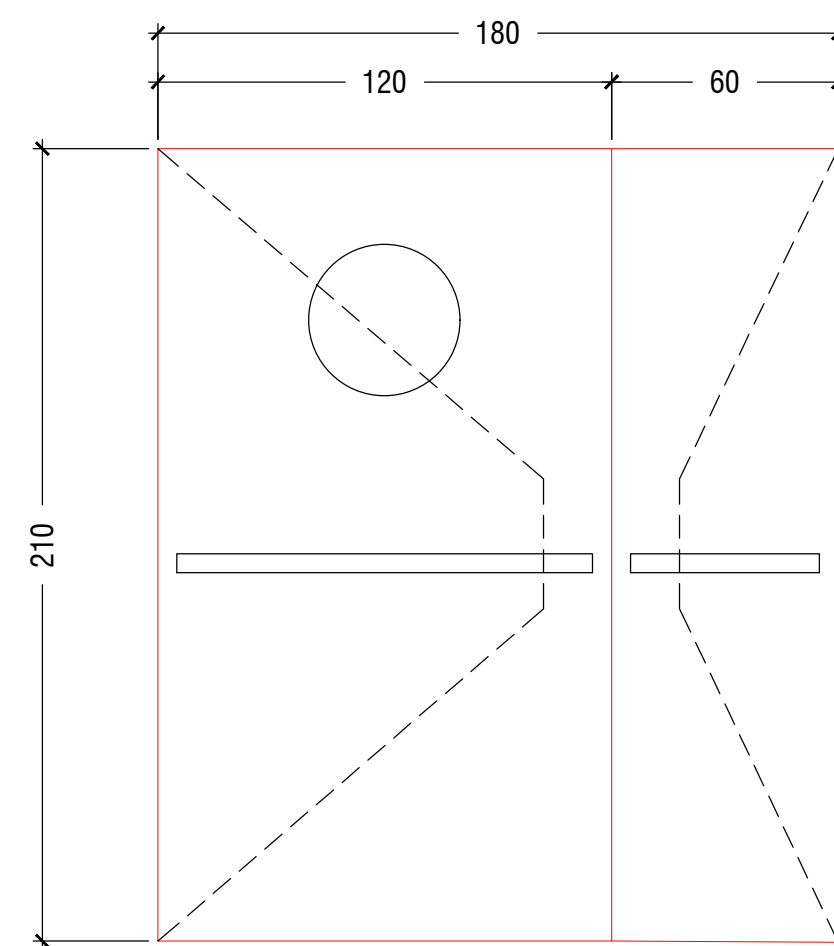
Pianta piano ± 0.00



Pianta piano + 2.90

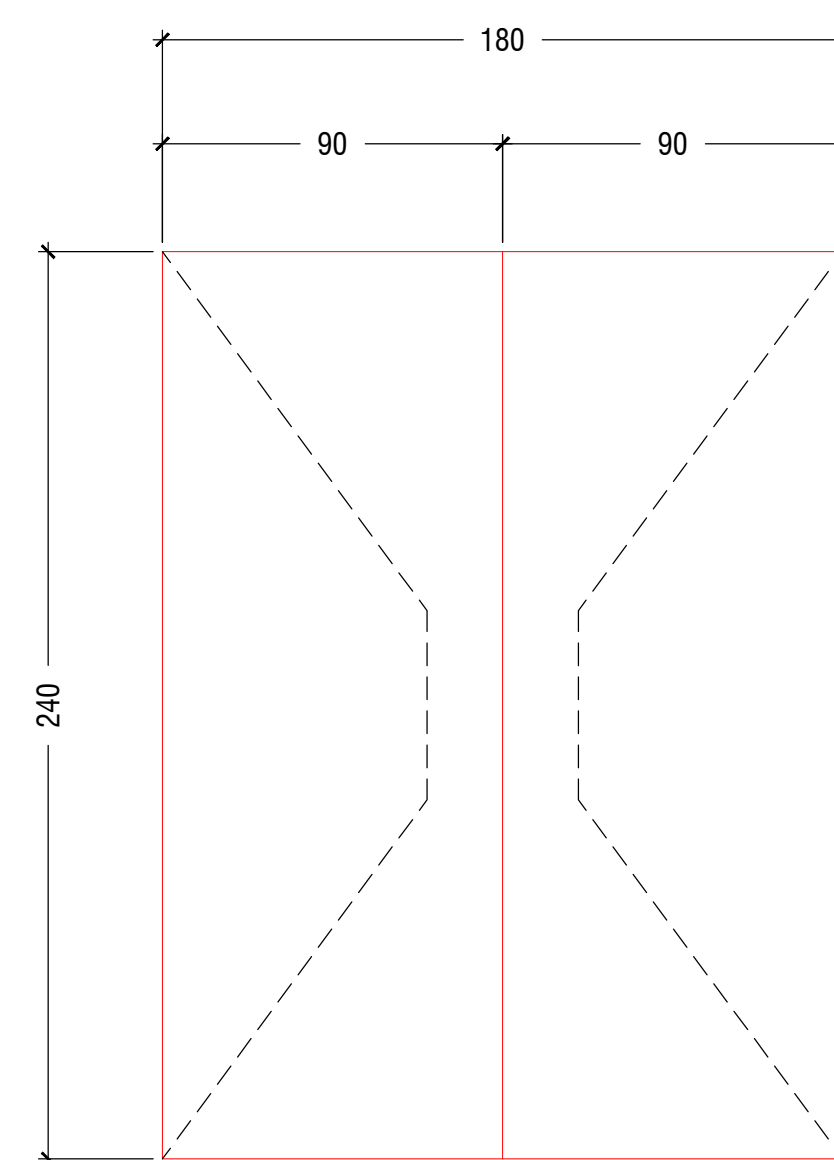
tipo P8 n°2 quota +6.10

- porta interna 180x210
- doppia anta (120+60)x210
- autochiusura su anta 120
- push bar su entrambe le ante
- maniglia e chiusura con cilindro
- finestratura tonda Ø40



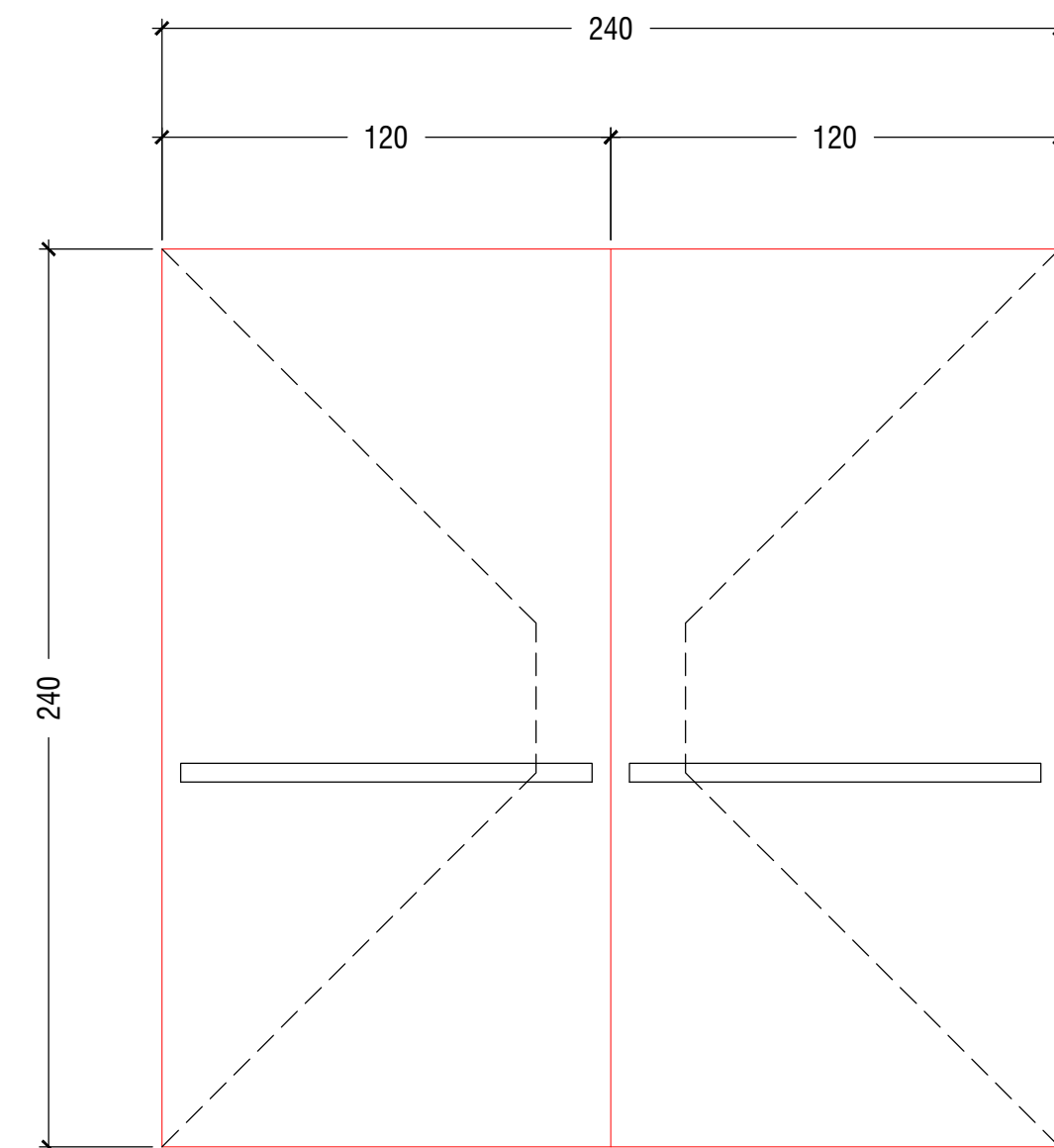
tipo P9 n°1 quota +6.10

- porta interna metallica rei 120 180x240
- doppia anta (90+90)x240
- autochiusura
- maniglie e chiusura con cilindro



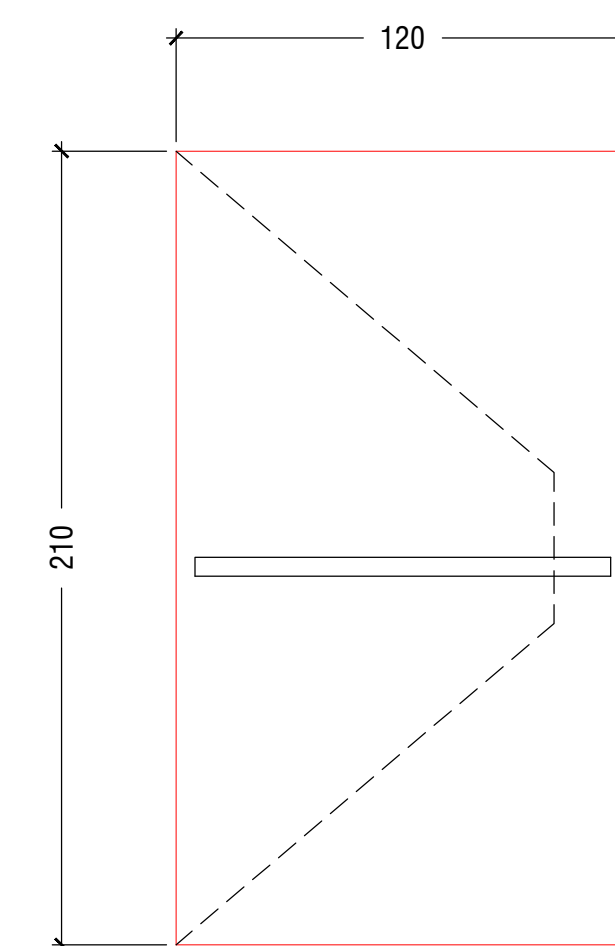
tipo P10 n°1 quota 6.10

- porta metallica 240x240
- doppia anta (120+120)x240
- autochiusura su anta da 120
- push bar su entrambe le ante
- maniglia esterna e chiusura con cilindro



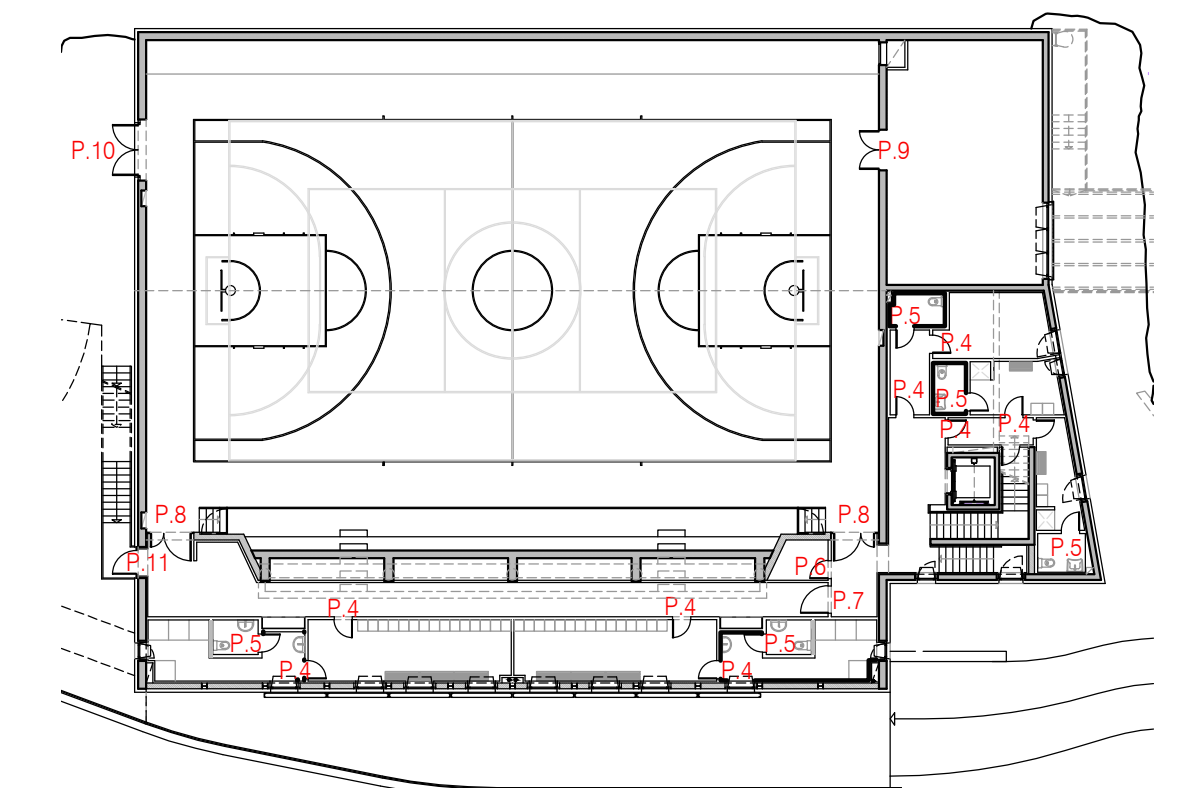
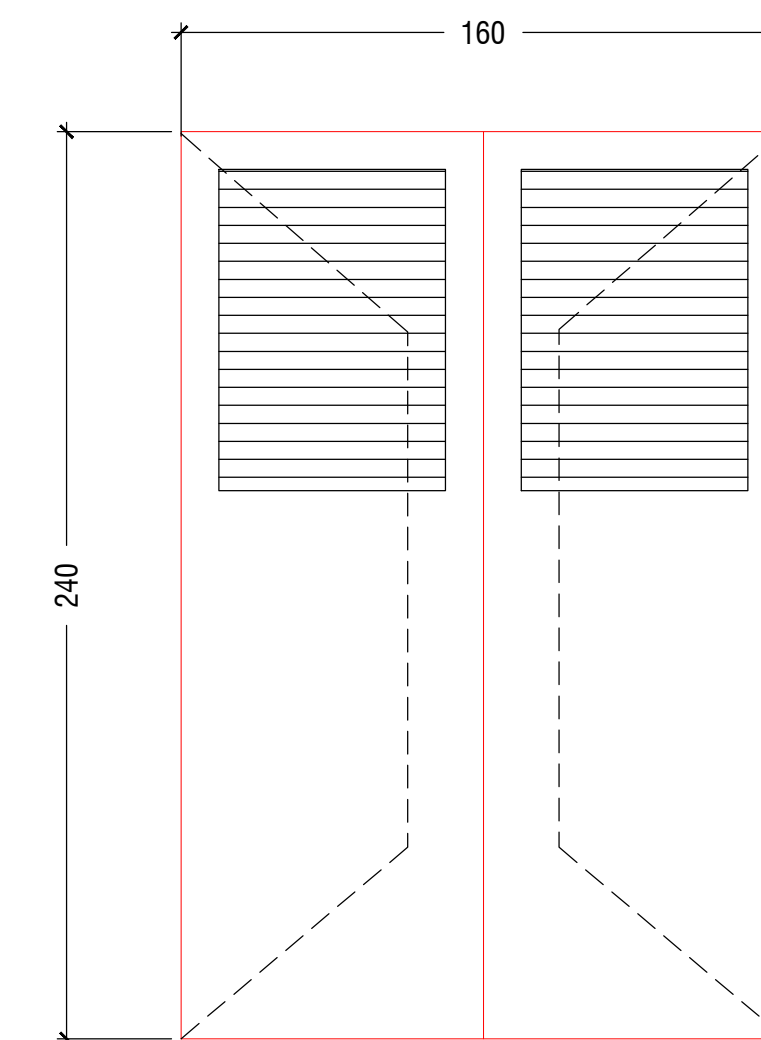
**Tipo P11 n°1 quota +6.10
n°1 quota +10.30**

- porta metallica 120x210
- autochiusura
- push bar
- maniglia tipo hoppe paris esterna
- chiusura con cilindro

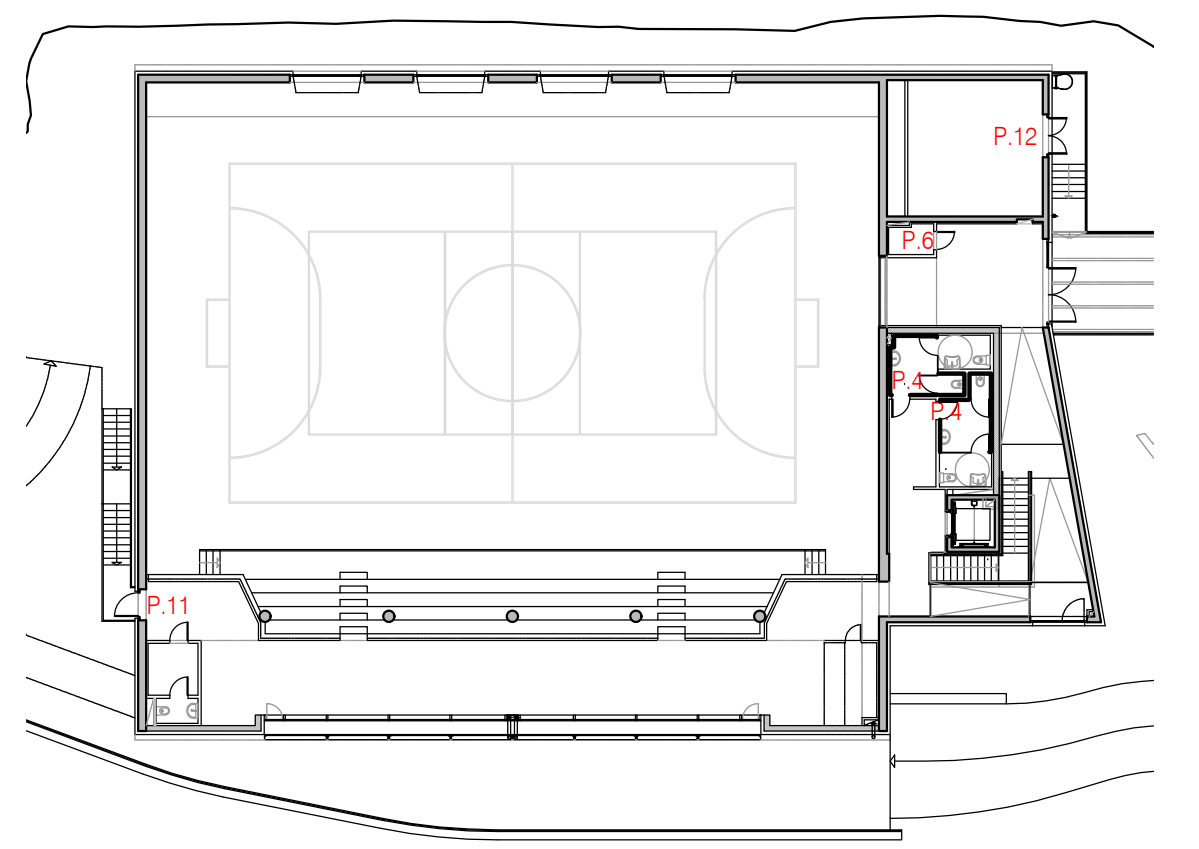


tipo P12 n°1

- porta metallica 160x240
- doppia anta (80+80)x240 apertura verso l'esterno
- maniglia e chiusura con cilindro
- griglia di ventilazione 1.50 mq



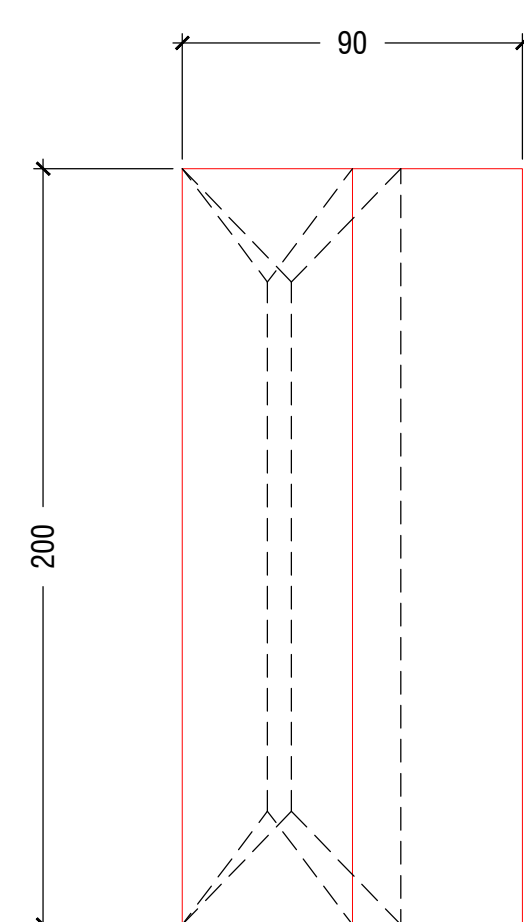
Pianta piano + 6.10



Pianta piano ± 9.30

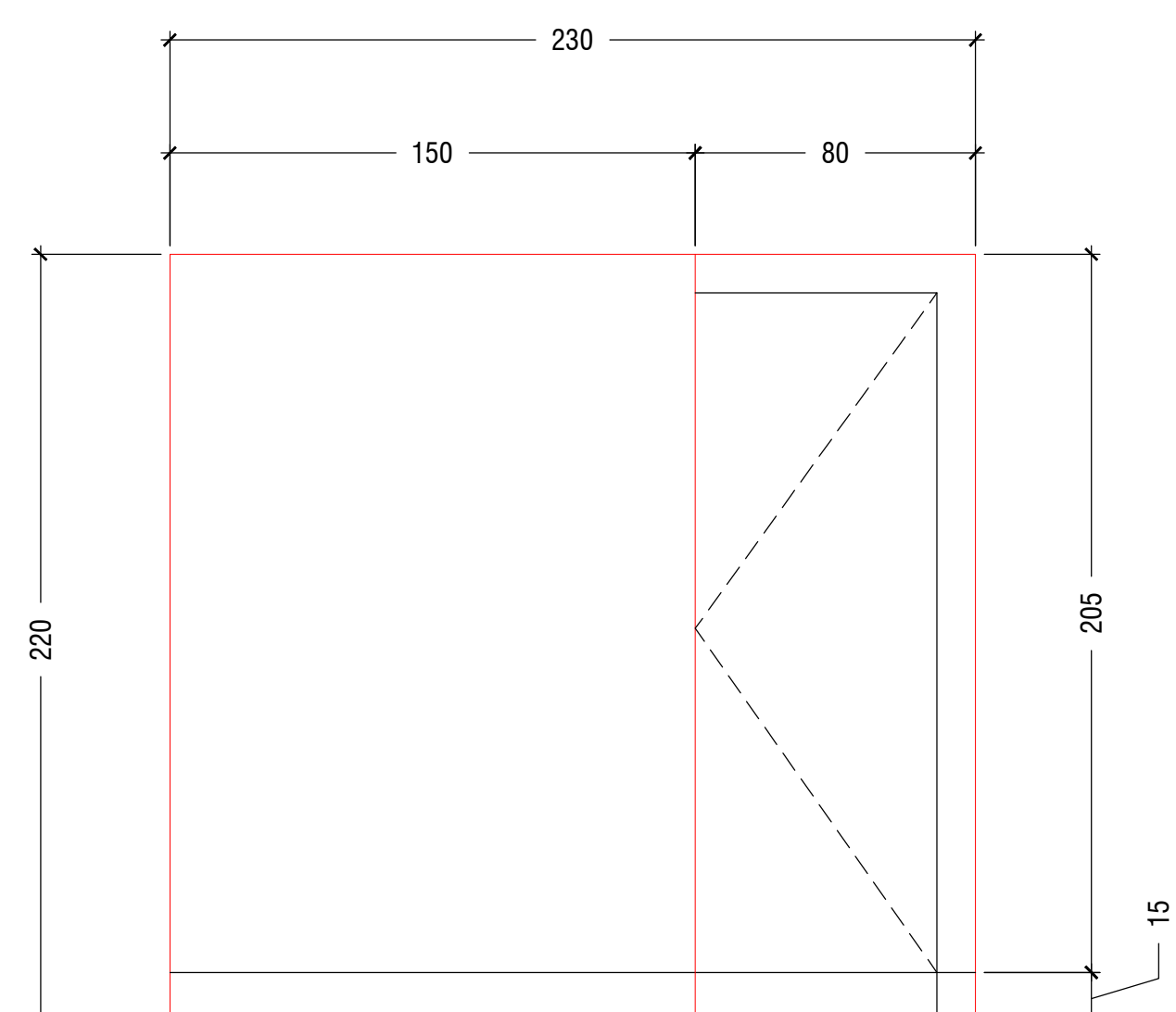
tipo DOCCIA n°1

- anta doccia 90x200
- chiusura a libro
- telaio in alluminio
- anta vetro



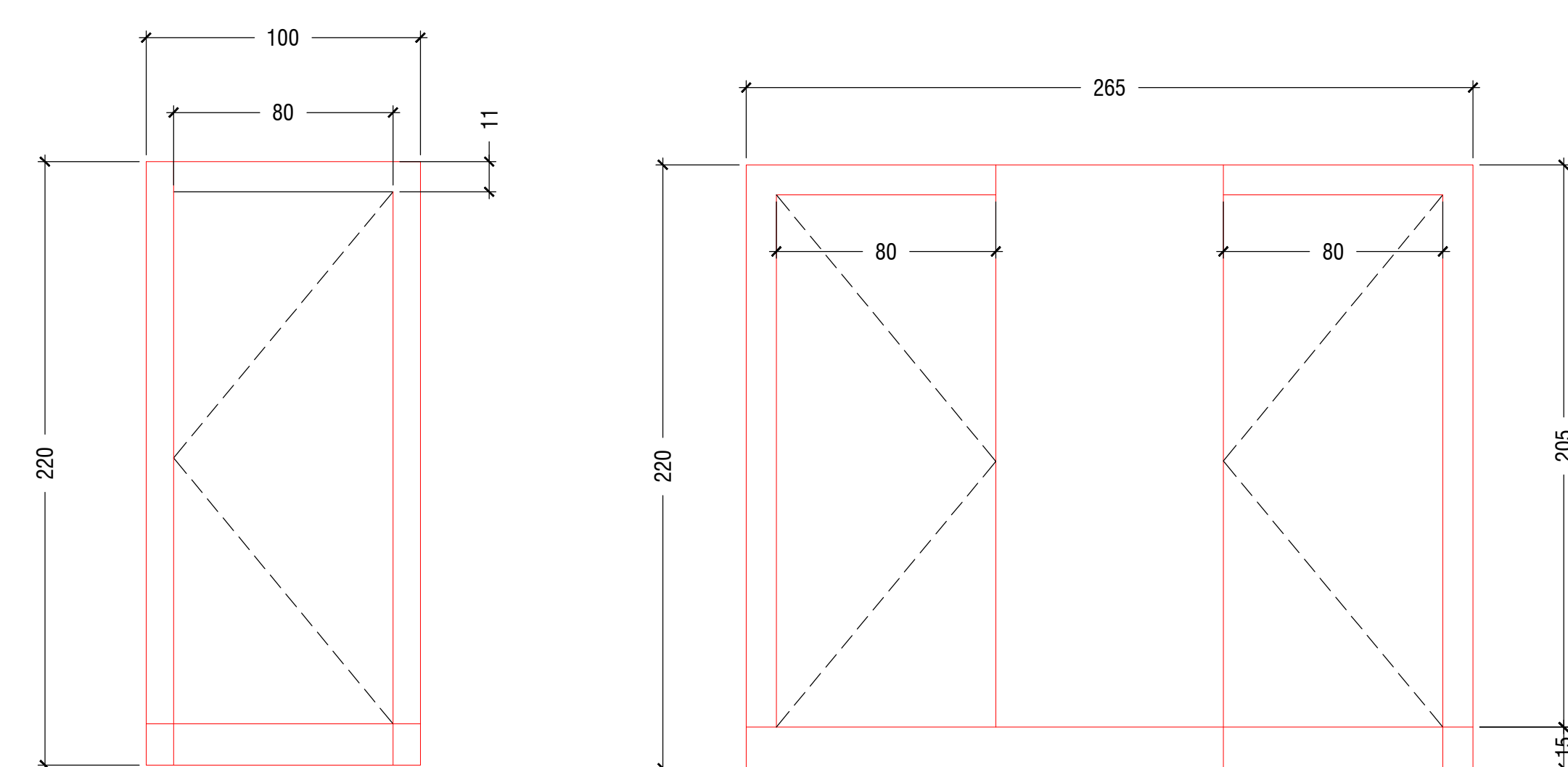
tipo BAGNI SPETTATORI +9.30 tipo alma faber 41

- sistema pareti divisori su misura spessore 41mm
- telaio alluminio, riempimento eps, pannelli a vista in hpl
- cerniere a scomparsa
- maniglia tipo hoppe paris
- bocchette libero/occupato
- altezza 204 cm
- piedini d'appoggio h 15 cm

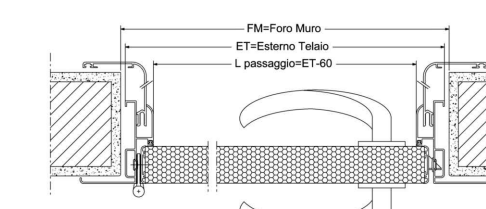


tipo linea - connecticut PER LE PORTE INTERNE

- stipite telescopico in alluminio
- anta tamburata rivestita in zaminato hpl con bordo in resina a filo pannello
- guarnizioni in battuta
- cerniere a scomparsa regolabili e apribile a 180°
- colore scelta d.l.



Particolare Porte tipo N.e.c. tipo KE
scala 1:10

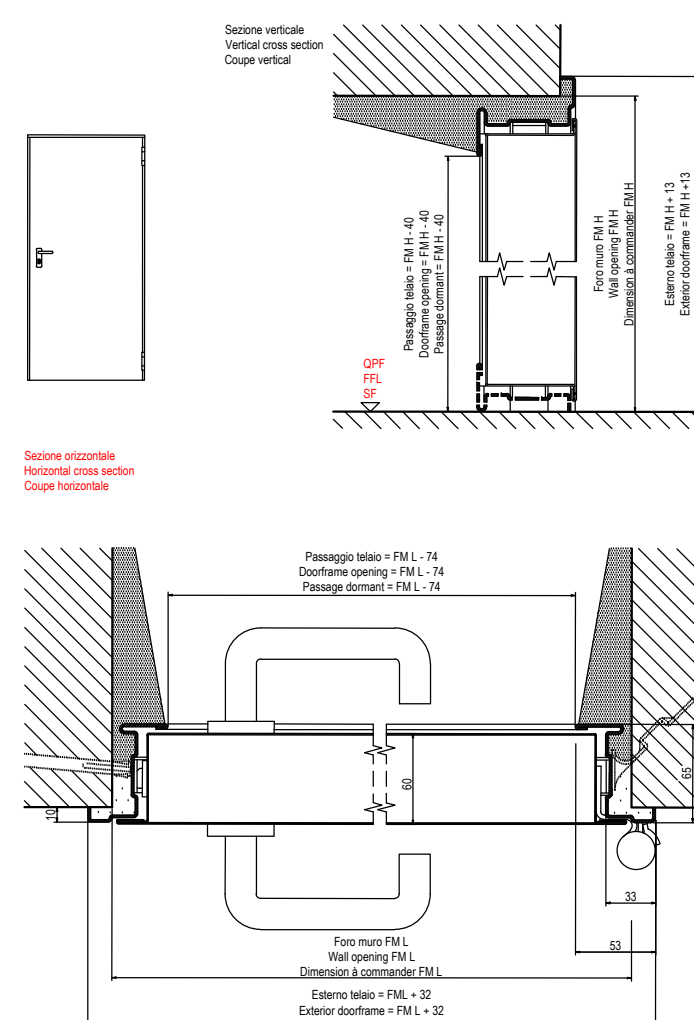


Integrità standard	1 anta	2 ante
F.A. (Fora Muro)	80x2140	100x2190
E.T. (Esterno Tetolo)	78x2140	98x2140
L.P. (Luce Passaggio netta)	75x2110	95x2110

Particolare Porte REI tipo Ninz
scala 1:5

Trasmittanza termica 0.525 W/mqK

UNIVER EKO, E90, REI100



MANDANTE:
 Timbro e Firma
 Arch. Giuseppe Sgarbi
 STUDIO ARCHITETTICO SOCIALE

COLLABORATORI:
 Timbro e Firma
 Ing. Giulio Gaskita - Progettazione impianti meccanici

MANDANTE:
 Timbro e Firma
 P.I. Daniele Fornè - Progettazione impianti elettrici

COMUNE DI CIVO
 PROVINCIA DI SONDRIO
 AMMINISTRAZIONE COMUNALE DI CIVO
 PROGETTO ESECUTIVO
 REALIZZAZIONE POLO SPORTIVO COMPRESORIALE IN FRAZIONE SERONE NEL COMUNE DI CIVO C.U.P. J41B21014390002

ABACO PORTE E SERRAMENTI
A.016.1
 Data: 1/20 1/10 1/5
 Data: Settembre 2024
 Revisione: Rev. 01 12-09-2025